

Spülbecken S1000

Becken rechts

Edelstahlspülen

Code: 1812 161



EINZELHEITEN

Einbaurand Standard (8 mm Rand)

Finish Spazzolato Foster

Material Edelstahl AISI 304

Textur Gebürstet

Basis 80-90 cm

Abmessungen 1160 x 500 mm

Serienmäßige Ausstattung Befestigungshaken, Dichtung, Abfluss, Überlauf und Siphon, im Karton verpackt

Mischbatteriebohrungen 1 Bohrung als Standard - 2. Bohrung auf Anfrage

Einbauöffnung 1140 x 480 mm

Abtropffläche Ja

Breite 116 cm

Beckengröße 360 x 400 mm

Anzahl der Becken 2 Becken

Abfluss Abfluss 3,5"

MERKMALE

ABFLUSS 3,5" BASKET

Der Ablauf ist mit einem großen 3,5-Zoll-Abfluss mit praktischem Korbverschluss ausgestattet, der verhindert, dass Feststoffe in den Abfluss fließen.

MÖGLICHKEIT ZUSÄTZLICHER LÖCHER

Die Spüle kann auf Wunsch bei der Bestellung mit zusätzlichen Bohrungen versehen werden, die für Doppellocharmaturen, ferngesteuerte Abflüsse oder den Einbau von Seifenspendern genutzt werden können. Die Positionen sind in den Zeichnungen mit gestrichelten Löchern markiert.

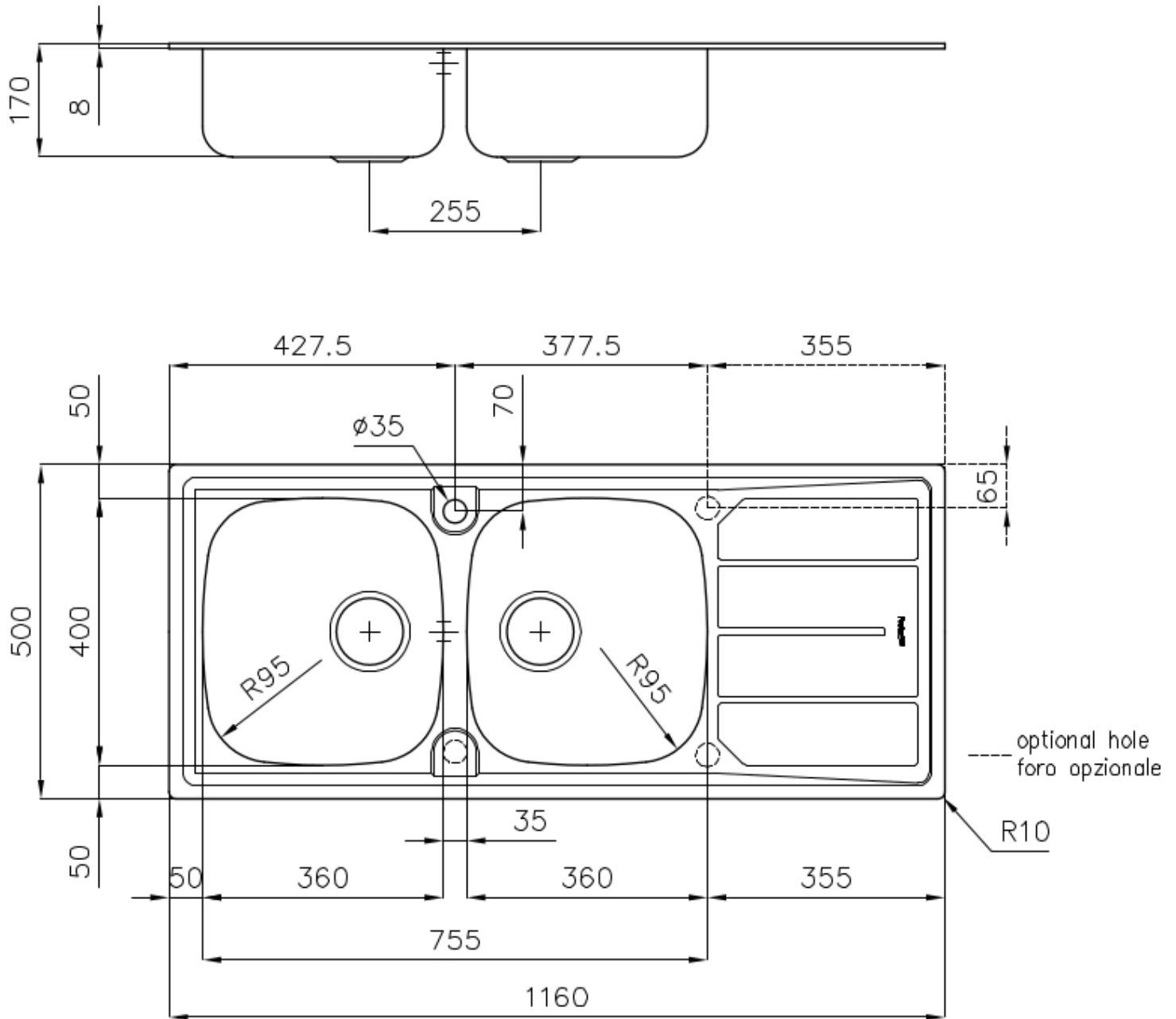
MEHR WERT

Foster verwendet höhere Stahlstärken als andere Hersteller im Durchschnitt verwenden. Dank unserer langjährigen Erfahrung sind wir in der Lage, qualitativ hochwertige und alterungsbeständigere Spülen herzustellen.

VERSCHIEBBARE HAKEN

Exklusives Foster-Montagesystem, bei dem die Befestigungshaken um den gesamten Umfang des Spülbeckens verschoben werden können. Durch wird die Installation vereinfacht, da die Haken an den am besten zugänglichen Stellen angebracht werden können.

TECNISCHE DATEN



OPTIONALES ZUBEHÖR



Schneidebrett aus HDPE
8657 001



Schneidebrett aus Glas
8633 300

PAARUNGEN



Mischbatterie S1000 - RO
8443 002

OPTIONALE AUTOMATISCHE ABLAUFGARNITUR



Automatischer Abfluss
8407 100



Automatischer Abfluss
8407 000



Automatischer Abfluss LIRA
8407 102



Automatischer Abfluss LIRA
8407 103